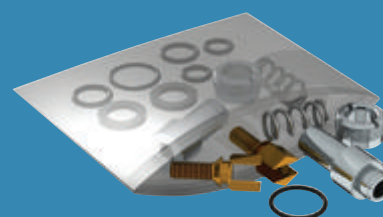
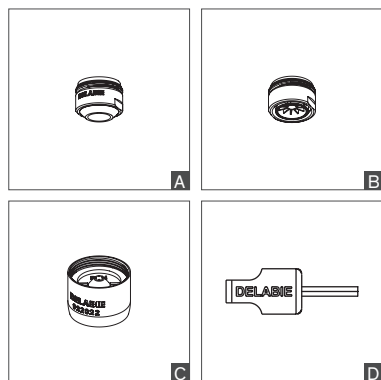


# Pièces détachées



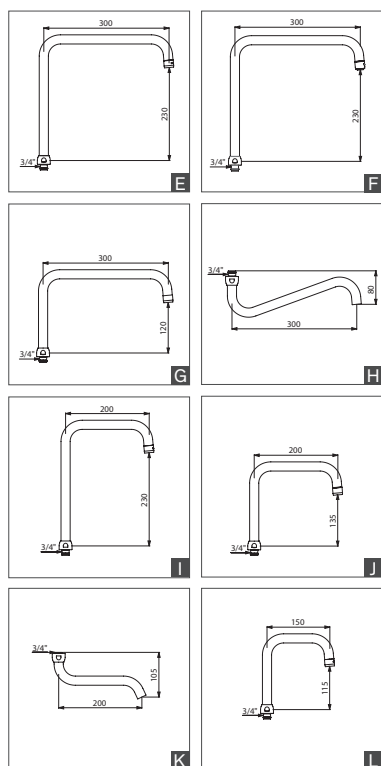


## SORTIES BIOSAFE, BRISE-JETS

| Sorties BIOSAFE sortie libre sans grille, ni aucune cloison en contact avec l'eau (avec bague laiton) |            |          |   |
|---|------------|----------|---|
| F22/100 (1 pièce) pour robinetterie de lavabo (5 l/min max)   | 923022     | 5,60 €   | - |
| F22/100 (50 pièces) pour robinetterie de lavabo (5 l/min max)   | 923022.50P | 199,88 € | - |
| M24/100 (1 pièce) pour robinetterie de lavabo (5 l/min max)   | 923024     | 5,60 €   | A |
| M24/100 (50 pièces) pour robinetterie de lavabo (5 l/min max)   | 923024.50P | 199,88 € | A |
| M24/100 (1 pièce) pour robinetterie de lavabo gamme 2620 (EP), (5 l/min max)                          | 926024     | 5,60 €   | - |
| M24/100 (1 pièce) pour robinetterie de lavabo gamme 2640 et 2641, (5 l/min max)                       | 922640     | 6,97 €   | - |
| Brise-jets hygiéniques étoile sans grille, limite le développement bactérien (avec bague laiton)      |            |          |   |
| F22/100 (2 pièces)  | 921022.2P  | 6,90 €   | - |
| F22/100 (50 pièces)   | 921022.50P | 147,64 € | - |
| M24/100 (2 pièces)  | 921024.2P  | 6,90 €   | B |
| M24/100 (50 pièces)   | 921024.50P | 147,64 € | B |
| Brise-jets 3 l/min réglables par clé Allen de 2,5 mm (avec bague laiton)                              |            |          |   |
| F22/100 (2 pièces)  | 922022.2P  | 7,87 €   | C |
| M24/100 (2 pièces)  | 922024.2P  | 7,87 €   | - |
| Clé de réglage (clé Allen 2,5 mm)   | C282025    | 8,73 €   | D |
| Outil de démontage  |            |          |   |
| Brise-jets  | 222428     | 5,36 €   | - |

## BECS

| BeCS L.300   |            |         |   |
|--|------------|---------|---|
| <b>Bec par dessus Ø 22 H.230</b><br>avec écrou 3/4", brise-jet monté   | 963300245F | 76,78 € | E |
| <b>Bec par dessus Ø 22 H.230</b><br>avec écrou 3/4" et sortie BIOSAFE  | 963300923F | 89,47 € | F |
| <b>Bec par dessus Ø 22 H.120</b><br>avec écrou 3/4", brise-jet monté   | 963300145F | 74,53 € | G |
| <b>Bec par dessous Ø 22 H.80</b><br>avec écrou 3/4" et brise-jet non fileté                                      | 943300110  | 90,14 € | H |
| BeCS L.200   |            |         |   |
| <b>Bec par dessus Ø 22 H.230</b><br>avec écrou 3/4", brise-jet à 3 l/min (à débit réglable par clé Allen 2,5 mm) | 963200245F | 60,55 € | I |
| <b>Bec par dessus Ø 22 H.135</b><br>avec écrou 3/4", brise-jet monté   | 963200145F | 58,81 € | J |
| <b>Bec par dessus Ø 22 H.120</b><br>avec écrou 3/4" et sortie BIOSAFE  | 963200923F | 72,70 € | - |
| <b>Bec par dessous Ø 22 H.105</b><br>avec écrou 3/4" et brise-jet non fileté, pour mitigeurs 2519                | 943200100M | 61,13 € | K |
| <b>Bec par dessous orientable H.46</b><br>avec écrou 3/4" et brise-jet monté pour mitigeurs 2436 et 2445         | 943200     | 50,86 € | - |
| <b>Bec par dessous fixe H.46</b><br>avec écrou 3/4" et brise-jet monté pour mitigeurs 2437 et 2455               | 947200     | 46,82 € | - |
| BeCS L.150   |            |         |   |
| <b>Bec par dessus Ø 22 H.115</b><br>avec écrou 3/4", brise-jet à 3 l/min (à débit réglable par clé Allen 2,5 mm) | 963150125F | 54,65 € | L |
| <b>Bec par dessus Ø 22 H.100</b><br>avec écrou 3/4" et sortie BIOSAFE  | 963150923F | 61,52 € | - |
| <b>Bec par dessous orientable H.46</b><br>avec écrou 3/4" et brise-jet monté pour mitigeurs 2446                 | 943150     | 46,99 € | - |
| <b>Bec par dessous fixe H.46</b><br>avec écrou 3/4" et brise-jet monté pour mitigeurs 2456                       | 943151     | 52,35 € | - |



## FIXATIONS

| Kit de fixation renforcé pour robinetterie de lavabo sur plage |        |         |   |
|--|--------|---------|---|
| Platine de fixation  | 256P   | 8,00 €  | - |
| Platine de fixation avec tiges filetées                        | 256FIX | 10,00 € | - |

## ÉLECTROVANNES

| Pour lavabo, douche et WC                           |        |          |   |
|---|--------|----------|---|
| 12 V MM1/2" pour TEMPOMATIC lavabo                  | 495626 | 40,29 €  | A |
| 12 V MM3/8" pour TEMPOMATIC 1 ET 2, BINOPTIC lavabo | 495612 | 39,70 €  | A |
| 12 V MM1" pour TEMPOMATIC WC sauf 463326            | 461035 | 88,02 €  | - |
| 12 V MM1" pour TEMPOMATIC WC 463326                 | 461034 | 295,17 € | - |
| 6 V pour TEMPOMATIC 3 lavabo                        | 479749 | 90,00 €  | B |
| 6 V pour TEMPOMATIC 4                               | 479748 | 90,00 €  | B |
| 6 V pour TEMPOMATIC 4 lavabo (avec réglage débit)   | 479650 | 90,00 €  | - |
| 6 V MM3/8" pour TEMPOMATIC 1 et 2, BINOPTIC         | 495606 | 90,00 €  | - |
| 6 V MM1/2" pour panneau de douche SECURITHERM       | 495615 | 90,00 €  | - |
| Module électronique pour TEMPOMATIC WC bicommande   | 461032 | 90,00 €  | C |

## BOÎTIERS ÉLECTRONIQUES

| Pour lavabo, douche et WC  |          |          |   |
|--|----------|----------|---|
| 230/12 V standard avec fonction "rinçage périodique", avec transfo pour lavabo | 495444BC | 165,28 € | D |
| 230/12 V multifonction avec transfo pour lavabo, douche, chasse type 461...    | 495445BC | 243,96 € | D |
| 6 V à piles pour lavabo  | 495446BC | 284,65 € | D |
| 6 V à piles intégrées pour TEMPOMATIC 3 lavabo                                 | 492446   | 158,85 € | E |
| 6 V à piles intégrées pour TEMPOMATIC 4 lavabo                                 | 490446   | 158,85 € | F |
| 6 V pour TEMPOMATIC 4 lavabo secteur   | 490450   | 158,81 € | F |
| 230/12 V multifonction avec transfo pour chasse bifonction type 463...         | 463000   | 247,47 € | G |

N.B. : pour les robinetteries à bec haut et levier (réfs. 20464, 20164, 20465, 20165...)

Le détecteur devra être remplacé en même temps que le boîtier.

## ALIMENTATIONS

| Pour TEMPOMATIC 4 lavabo sur secteur |           |         |   |
|--------------------------------------|-----------|---------|---|
| Encastrée 6 V                        | 490240    | 78,29 € | H |
| Prise 6 V                            | 490241    | 50,33 € | I |
| Rallonge                             | 490230EXT | 17,10 € | - |

## DÉTECTEURS

| Pour lavabo, douche et WC                             |            |          |   |
|---|------------|----------|---|
| Avec câble 0,10 m                                     | 495009     | 63,36 €  | J |
| Avec câble 0,70 m                                     | 495070     | 71,08 €  | J |
| Avec câble 1,50 m                                     | 495149     | 78,38 €  | J |
| Avec câble 5 m  | 495499     | 119,04 € | J |
| Pour lavabo BINOPTIC et TEMPOMATIC 2, câble 0,70 m    | CEL378V    | 55,19 €  | - |
| Pour lavabo BINOPTIC et TEMPOMATIC 2, câble 1,50 m    | CEL378150V | 70,76 €  | - |
| Pour lavabo BINOPTIC et TEMPOMATIC 2, câble 5 m       | CEL378499V | 119,04 € | - |
| Pour TEMPOMATIC WC automatique/volontaire, avec câble | 463399     | 167,54 € | J |

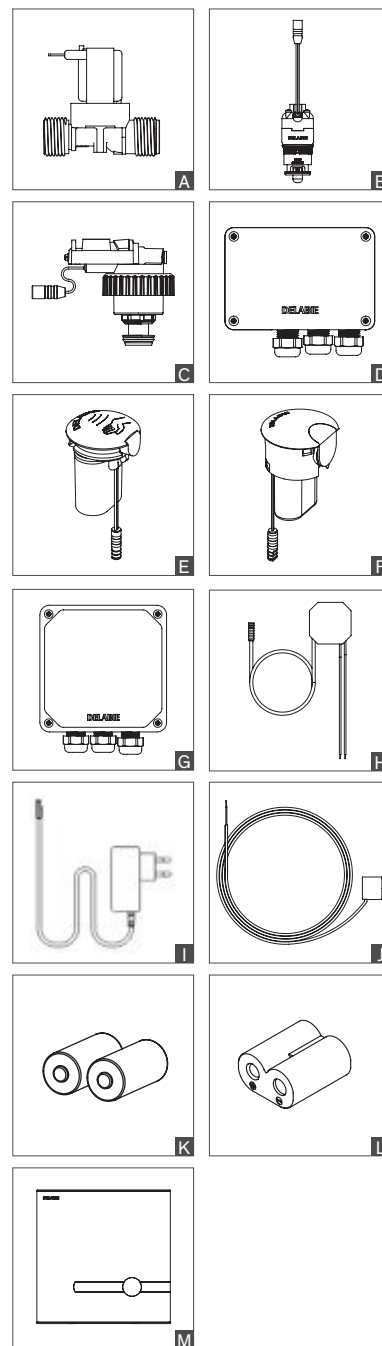
N.B. : le câble ne doit être ni rallongé ni coupé

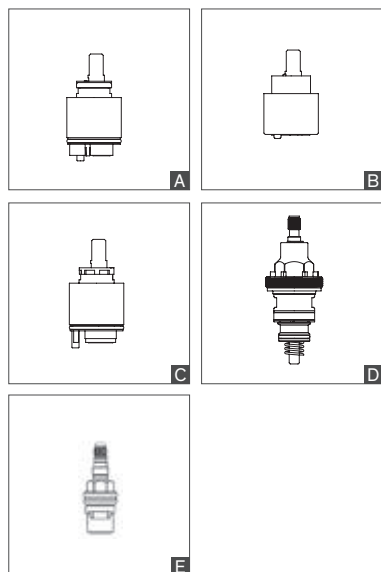
## PILES

| Pour lavabo, douche et WC        |        |         |   |
|----------------------------------|--------|---------|---|
| 2 piles 3 V Lithium 123/CR 17345 | 990123 | 15,50 € | K |
| 1 pile 6 V Lithium 223/CR - P2   | 990223 | 17,43 € | L |

## PLAQUES AVEC ÉLECTRONIQUE INTÉGRÉE

| Pour TEMPOMATIC WC bicommande                |         |          |   |
|--|---------|----------|---|
| 6 V à piles intégrées - finition Inox satiné | 464PISP | 288,09 € | M |
| 230/12 V - finition Inox satiné              | 464PISS | 341,55 € | M |





## LAVABOS - ÉVIERS ET DOUCHES

### Mitigeurs à cartouche céramique

|  | Pochette rénovation | Cartouche complète | Type      |
|--|---------------------|--------------------|-----------|
| <b>Cartouches Ø 40</b>   |                     |                    |           |
| <b>Cartouches standards</b>  |                     |                    |           |
| <b>Avec embase, avec limiteur de débit</b>   |                     |                    |           |
| 2211, 2211L (après 12/2017)<br>2206, 2406, 2420, 2421, 2445, 2446, 2452, 2455, 2456, 2520,<br>2521, 20121, 20421, 2720, 2721, 2820, 2821<br>2539, 2739 (jusqu'à 10/2016)<br>2220, 2221 (jusqu'à 12/2019), 2565 (jusqu'à 03/2020) | -                   | - N009AG75         | 30,00 € A |
| <b>Avec embase, sans limiteur de débit</b>   |                     |                    |           |
| 2239, 2252S, 2439, 2538, 2539, 2739  | -                   | - N109AG75         | 26,60 € - |
| <b>Sans embase, avec limiteur de débit</b>   |                     |                    |           |
| 20164T1, 20164T4, 20464T1, 20464T4, 20870T1, 20870T3,<br>20871T1, 20871T3  | 753256              | 7,10 € N201AG75    | 57,30 € - |
| <b>Sans embase, sans limiteur de débit</b>   |                     |                    |           |
| 2519, 2542, 2543, 2597<br>2211, 2211L, 2599 (jusqu'à 12/2017)  | -                   | - N148AA75         | 25,67 € - |
| 2510   | 753256              | 7,10 € N148AA75    | 25,67 € - |
| <b>Sans embase, avec limiteur de débit</b>   |                     |                    |           |
| 2210, 2246, 2410, 2443, 2561C, 2562C, 2569, 2595,<br>20870 et 20164/20464 (jusqu'à 02/2012)  | -                   | - N248AA75         | 30,00 € B |
| 2564 (jusqu'à 03/2020), 2522, 2870   | 753256              | 7,10 € N248AA75    | 30,00 € B |
| <b>Cartouches Ø 35</b>   |                     |                    |           |
| <b>Cartouche standard avec embase</b>  |                     |                    |           |
| 2506T1, 25061T1, 2506T2, 2506T3, 2599<br>2564Tx, 2565Tx (à partir de 03/2020)  | -                   | - NS262            | 30,00 € - |
| 2620, 2621, 2620MINI, 2621MINI   | -                   | - NSB262           | 30,00 € - |
| 2220, 2220L, 2221, 2221L (après 01/2020)   | -                   | - N222             | 30,00 € - |
| <b>Cartouche standard séquentielle avec embase</b>   |                     |                    |           |
| 2436, 2436S, 2437, 2437S   | -                   | - N243I            | 46,82 € - |
| 2640, 2640S, 2641, 2641S   | -                   | - N243             | 40,00 € - |

### Mitigeurs à cartouche céramique d'équilibrage de pression

|   |   |        |           |
|---|---|--------|-----------|
| <b>Cartouche Ø 40 avec embase</b>   |   |        |           |
| 2211EP, 2211LEP, 2239EP, 2439EP, 2445EP, 2445LEP,<br>2446EP, 2446LEP, 2455EP, 2455LEP, 2456EP, 2456LEP,<br>2520EP, 2521EP, 2539EP, 2720TEP, 2721TEP, 2739EP,<br>2739TEP, 2820TEP, 2821TEP<br>2565TxEP (jusqu'à 03/2020) | - | - N252 | 77,05 € C |
| <b>Cartouche Ø 35 avec embase</b>   |   |        |           |
| 2542EP, 2599EP, 2620EP, 2621EP, 2620MINIEP, 2621MINIEP,<br>2564TxEP, 2565TxEP (à partir de 03/2020)   | - | - N262 | 69,87 € - |

### Mitigeurs à cartouche thermostatique

|   |   |          |            |
|---|---|----------|------------|
| <b>Cartouche thermostatique séquentielle</b>  |   |          |            |
| H9610, H9610S   | - | - N961   | 146,88 € - |
| H9600, H9605, H9612, H9613, H9642   | - | - N960   | 146,88 € - |
| H9630, H9630S, H9632, H9634, H9635, H9636, H9637,<br>H9638, H9639, H9640, H9640S, H9641 | - | - N963   | 146,88 € - |
| <b>Cartouche thermostatique</b>   |   |          |            |
| H9739 et H9739S   | - | - N97L   | 128,41 € - |
| H9741, H9741S, H9752S   | - | - N97LR  | 128,41 € D |
| H9716 et H9726  | - | - N9726  | 145,50 € - |
| H9769 et H9769S   | - | - N9769  | 156,06 € - |
| 792400, 792410, 792...  | - | - 743792 | 102,36 € - |
| <b>Tête céramique 1/2" 1/4 de tour</b>  |   |          |            |
| pour réf. depuis 02/2010  | - | - P9775  | 27,31 € E  |

### Mélangeurs à tête à clapet ou tête céramique

|   | Pochette rénovation | Cartouche complète | Type      |
|---|---------------------|--------------------|-----------|
| <b>Tête à clapet guidé Ø 22,5 + cache</b> |                     |                    |           |
| pour série 5800 sauf 5807 et 5808         | -                   | - P120AA75         | 70,98 € - |

## LAVABOS - ÉVIERS ET DOUCHES

### Robinetteries non-manuelles

|  |               |                |               |                |          |
|--|---------------|----------------|---------------|----------------|----------|
| TEMPOGENOU<br>734100, 735100, 735000, 735400, 735447 | <b>753005</b> | <b>16,78 €</b> | <b>743305</b> | <b>35,67 €</b> | <b>A</b> |
| MONOFOOT 736001, 736101, 736102                      | <b>753736</b> | <b>16,14 €</b> | -             | -              | -        |
| MIXFOOT 739000, 739100, 739102                       | <b>753739</b> | <b>21,89 €</b> | -             | -              | -        |

## WC

### Cartouches

|  | Pochette rénovation | Cartouche complète | Type             |
|--|---------------------|--------------------|------------------|
| <b>Pour TEMPOFLUX 2</b>                |                     |                    |                  |
| 762901, 762902, 576211, 578300, 578305 | -                   | <b>743622</b>      | <b>58,16 €</b> B |
| 762150                                 | -                   | <b>743623</b>      | <b>57,12 €</b> - |
| 576227, 578400, 578405                 | -                   | <b>743677</b>      | <b>84,82 €</b> - |
| <b>Pour TEMPOFLUX 3</b>                |                     |                    |                  |
| 763000, 763040                         | -                   | <b>743765</b>      | <b>29,55 €</b> C |

### Plaques

| <b>Pour TEMPOFLUX 3 encastré</b> |  |               |                   |
|----------------------------------|--|---------------|-------------------|
| Plaque Inox satiné               |  | <b>763PIM</b> | <b>88,15 €</b> -  |
| Plaque métal chromé              |  | <b>763PMM</b> | <b>156,80 €</b> - |

## LAVE-BASSIN

| <b>Tête céramique 1/2", 1/4 de tour à droite</b> |   |   |                 |                |          |
|--|---|---|-----------------|----------------|----------|
| 158100, 2591, 2592, 2594                         | - | - | <b>P482AJ75</b> | <b>19,61 €</b> | <b>D</b> |

## MITIGEURS THERMOSTATIQUES CENTRALISÉS

|  | Kit de rénovation | Type              |
|--|-------------------|-------------------|
| <b>Pour PREMIX SECURIT après juin 2008</b> |                   |                   |
| 731052, 731053                             | <b>753750</b>     | <b>101,53 €</b> E |
| 731054, 731055                             | <b>753755</b>     | <b>113,34 €</b> F |
| <b>Pour PREMIX CONFORT après juin 2008</b> |                   |                   |
| 731002, 731200, 731003, 731300             | <b>753730</b>     | <b>92,68 €</b> E  |
| 731004, 731400, 731005, 731500             | <b>753735</b>     | <b>113,34 €</b> F |
| <b>Pour PREMIX COMPACT</b>                 |                   |                   |
| 733015, 733016, 733020, 733021             | <b>753733</b>     | <b>32,41 €</b> G  |
| <b>Pour PREMIX NANO</b>                    |                   |                   |
| 732012, 732016, 732115, 732116, 732216     | <b>743732</b>     | <b>31,30 €</b> H  |
| Kit de connexion 3/8" pour 732216          | <b>732515</b>     | <b>34,22 €</b> I  |

## DISTRIBUTEURS DE SAVON

| <b>DISTRISAVON</b>     |               |                |               |                |   |
|------------------------|---------------|----------------|---------------|----------------|---|
| 729008, 729108, 729508 | <b>729302</b> | <b>15,74 €</b> | <b>729308</b> | <b>56,82 €</b> | - |
| 729012, 729112, 729512 | <b>729302</b> | <b>15,74 €</b> | <b>729312</b> | <b>61,17 €</b> | - |
| 729150, 729200         | <b>729302</b> | <b>15,74 €</b> | <b>729303</b> | <b>56,82 €</b> | - |

## VIS INVIOUABLES

| <b>Vis inviolables</b>   |               |               |   |
|--------------------------|---------------|---------------|---|
| TORX M5 × 25 + chevilles | <b>999049</b> | <b>5,97 €</b> | - |

